



PARADOX HELLAS A.E.
Συστήματα Ασφαλείας & Πυρανίχνευσης

PS 2.3-12

ΜΠΑΤΑΡΙΑ ΜΟΛΥΒΔΟΥ ΚΛΕΙΣΤΟΥ ΤΥΠΟΥ
ΚΑΙ ΧΩΡΗΤΙΚΟΤΗΤΑΣ 2.3Α



Συστήματα
Ασφαλείας



Πυρανίχνευση



Φωπτικά
Ασφαλείας



CCTV



Θυροπλεόραση



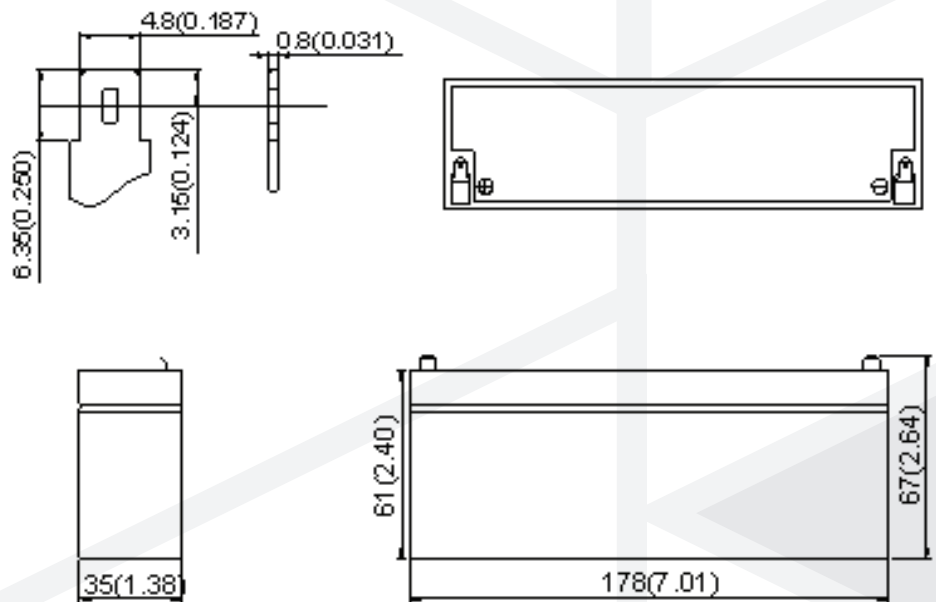
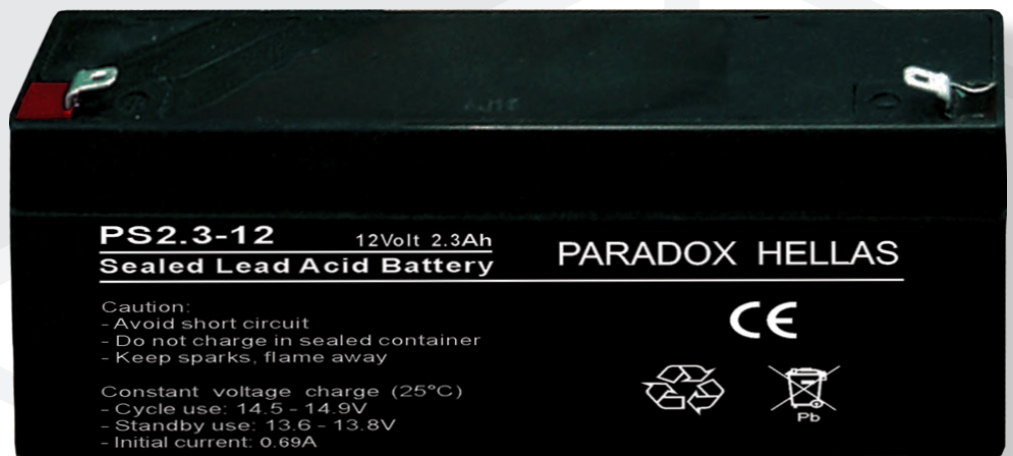
Access Control



Παραγωγή
Ομίχλης



Εργαλεία
Αναλώσιμα



www.paradox.gr

Κορίνθου 3, 144 51 Μεταμόρφωση, Αττική, Τηλ.: +30 210 28 55 000, Fax: +30 210 28 55 020



PARADOX HELLAS A.E.
Συστήματα Ασφαλείας & Πυρανίχνευσης

PS 2.3-12

ΜΠΑΤΑΡΙΑ ΜΟΛΥΒΔΟΥ ΚΛΕΙΣΤΟΥ ΤΥΠΟΥ
ΚΑΙ ΧΩΡΗΤΙΚΟΤΗΤΑΣ 2.3Α

PS2.3-12 (12V2.3Ah) SEALED LEAD ACID BATTERY



Συστήματα
Ασφαλείας



Πυρανίχνευση



Φωτιστικά
Ασφαλείας



CCTV



Θυροπλεόραση



Access Control



Παραγωγή
Ομίχλης



Εργαλεία
Αναλώσιμα

Specifications

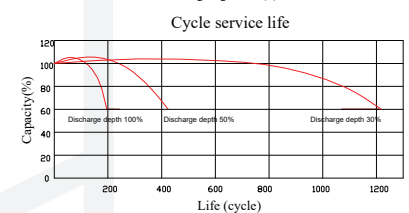
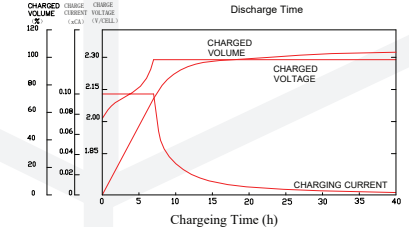
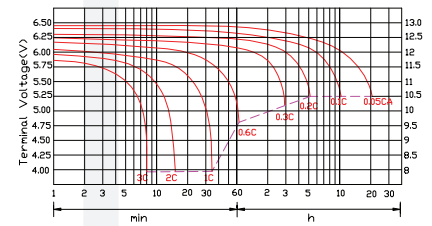
Nominal Voltage		12V
Rated Capacity		2.3Ah
Dimensions	Total Height	2.64 inches (67mm)
	Height	2.40 inches (61mm)
	Length	7.01 inches (178mm)
	Width	1.38 inches (35mm)
Approximate Weight		2.16 lbs. (0.98kg)

Characteristics

Capacity 77°F(25°C)	20h rate (0.115A)	2.3Ah
	10h rate (0.21A)	2.1Ah
	5h rate (0.37A)	1.96Ah
	1h rate (1.56A)	1.38Ah
	15 min rate (4.16A)	1.04Ah
Internal Resistance	Full Charged Battery	65m Ω
	77°F(25°C)	
Capacity Affected by Temperature (20h rate)	104°F(40°C)	102%
	77°F(25°C)	100%
	32°F(0°C)	85%
	5°F(-15°C)	65%
Self-Discharge 68°F(20°C) (Capacity after)	3 month storage	90%
	6 month storage	80%
	12 month storage	60%
Max. Discharge Current 77°F(25°C)	34.5A(5s)	
Terminal	T1	
Charge (Constant Voltage, 25°C)	Cycle	14.5-14.9V(-24mV/°C) max. current: 0.69 A
	Float	13.6-13.8V(-18mV/°C)



DISCHARGE CHARACTERISTICS AT 25° C(77° F)



Constant Current Diacharge Characteristics (A, 25°C)

F.V/TIME	5min	10min	15min	30min	60min	3h	5h	10h	20h
9.60V	9.20	5.80	4.50	2.60	1.54	0.59	0.40	0.21	0.117
10.2V	8.74	5.51	4.32	2.50	1.48	0.58	0.39	0.2	0.116
10.5V	8.22	5.18	4.10	2.37	1.40	0.57	0.38	0.2	0.115

Constant Wattage Diacharge Characteristics (Watt, 25°C)

F.V/TIME	5min	10min	15min	30min	60min	3h	5h	10h	20h
9.60V	103	65.4	51.3	29.8	17.8	6.99	4.73	2.67	1.34
10.2V	97.5	62.2	49.2	28.6	17.1	6.89	4.66	2.64	1.33
10.5V	91.7	58.4	46.8	27.2	16.3	6.75	4.56	2.66	1.32